

Compact 2R

Elektronisches
Steuergerät

Anwendungen

Wechselstrompumpen mit
Trockenlaufschutz

Beschreibung

Compact 2R mit Netzanschlußkabel mit Schutzkontaktstecker und Motoranschlusskabel mit freien Kabelenden. Elektronisches Steuergerät für Wechselstrompumpen mit Trockenlaufschutz, für das druckabhängige Einschalten und strömungsabhängige Ausschalten einer Pumpe.

Produktvorteile

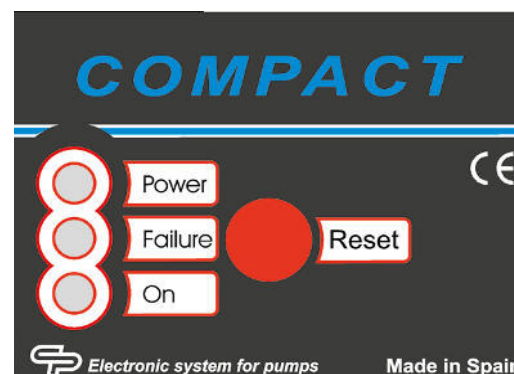
- Wartungsfrei
- Schnelle Installation
- Kompakte Bauweise
- Integriertes Rückschlagventil
- Manometer 0-10 bar
- Bedarfsabhängiges Ein- und Ausschalten der Pumpe
- Trockenlaufschutz
- LED- Anzeige:
 - Power (gelb): Spannung vorhanden
 - ON (grün): Pumpe fördert
 - Failure (rot): Fehleranzeige
 - Reset: Manueller Wiederanlauf
- Automatischer Wiederanlauf nach Wassermangel



Technische Spezifikationen

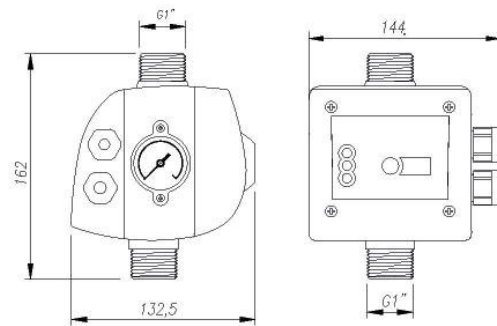
| | |
|-------------------------------|-------------|
| Einschaltdruck (einstellbar) | 1,5-3,5 bar |
| Max. Motorleistung | 1,5 kW |
| Spannungsversorgung | ~1x230 V |
| Frequenz | 50/60 Hz |
| Max. Stromaufnahme | 8A |
| Schutzklasse | IP65 |
| Max. Betriebstemperatur | 60 °C |
| Max. Betriebsdruck | 10 bar |
| Max. Förderstrom | 10.000 l/h |
| Gewicht (ohne Kabel) | 0,719 Kg |

LED-Anzeige

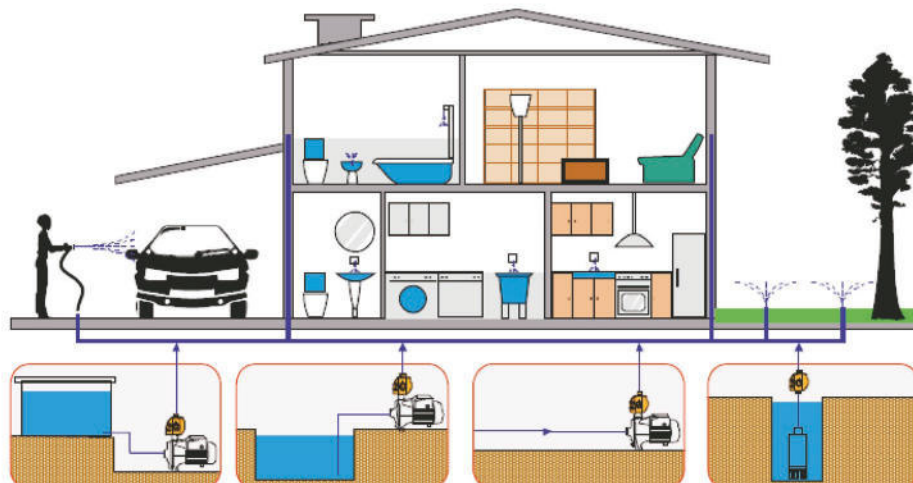


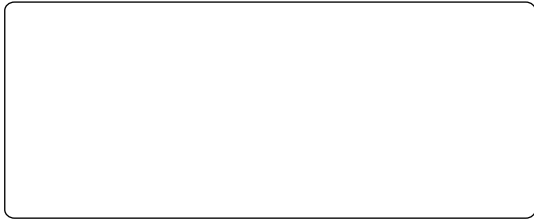
Compact 2R

Abmessungen



Einbaubeispiele





hydroo®

Close service and excellence in pumping technologies.



**æcht Vertriebsgesellschaft
mbH**

Postfach 1234
63402 Hanau, Deutschland
Tel. +49 (0)69 348 790 780
Fax +49 (0)69 348 790 787
E-mail hydroo@aecht.net

www.hydroo.com/de

Hydroo Pump Industries S.L.

Carrer La Banyeta Nova, 11
Polígon Industrial La Banyeta
17843 Palol de Revardit Catalonia. Spain
Tel. +34 972 394 654
E-mail info@hydroo.com